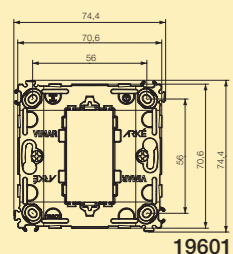
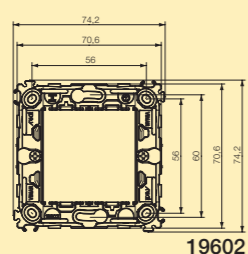




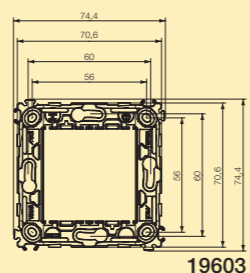
Dimensioni (in mm)



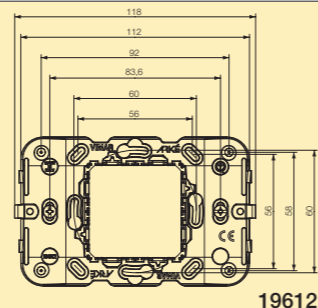
19601



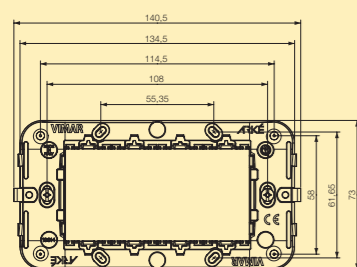
19602



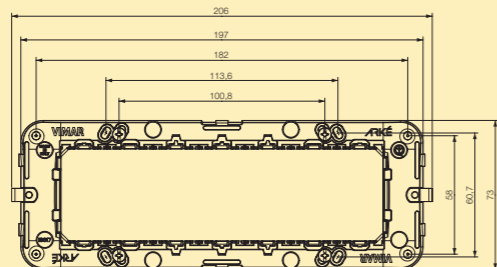
19603



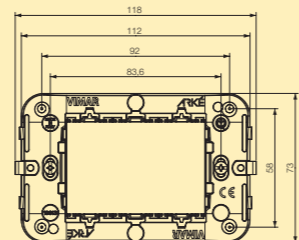
19612



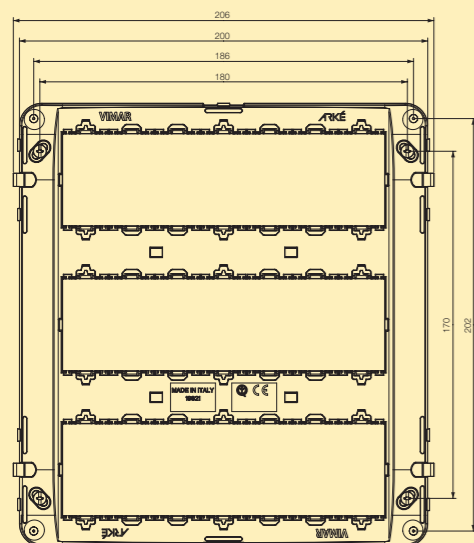
19614



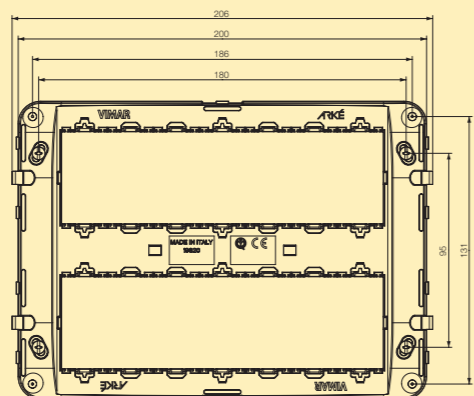
19617



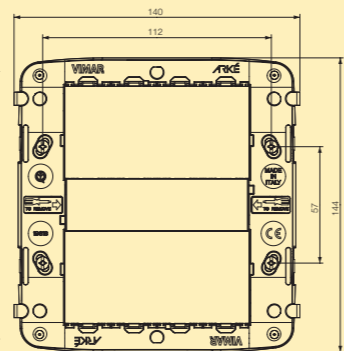
19613



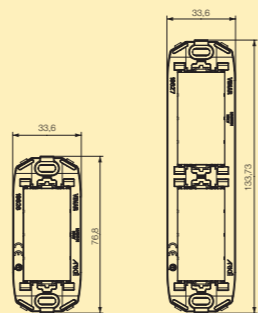
19621



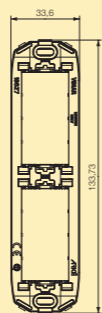
19620



19618



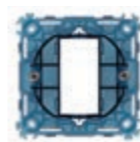
19626



19627

Supporti

19601	1 modulo, con griffe, per scatole da incasso ø 60 mm
19602	2 moduli, con griffe, scatole da incasso ø 60 mm, componibile con interasse 71 mm
19603	2 moduli, senza viti, per scatole da incasso con interasse 60 mm o 56x56 mm, componibile con interasse 71 mm, apparecchi agganciabili in orizzontale o in verticale
19612	2 moduli centrali, con viti, per scatole da incasso 3 moduli e per scatole con interasse 60 mm o 56x56 mm, apparecchi agganciabili in orizzontale o in verticale
19613	3 moduli, con viti, per scatole 3 moduli
19614	4 moduli, con viti, per scatole 4 moduli
19617	7 moduli, con viti, per scatole 6/7 moduli
19618	8 moduli (4+4), con viti, per scatola da incasso V71318, V71718 base da tavolo 19788
19620	14 moduli (7+7), con viti, per scatole da incasso V71320, V71620 e V71720 o scatole da parete 09920
19621	21 moduli (7+7+7), con viti, per scatola da incasso V71321 o scatole da parete 09921...
19626	1 modulo, con viti, per pannelli
19627	2 moduli, con viti, per pannelli



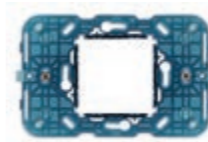
19601



19602



19603



19612



19613



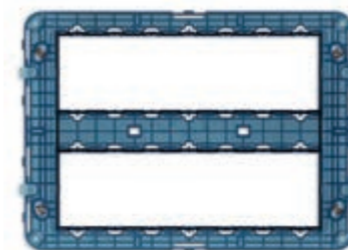
19614



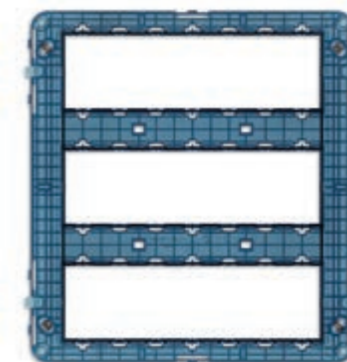
19617



19618



19620



19621

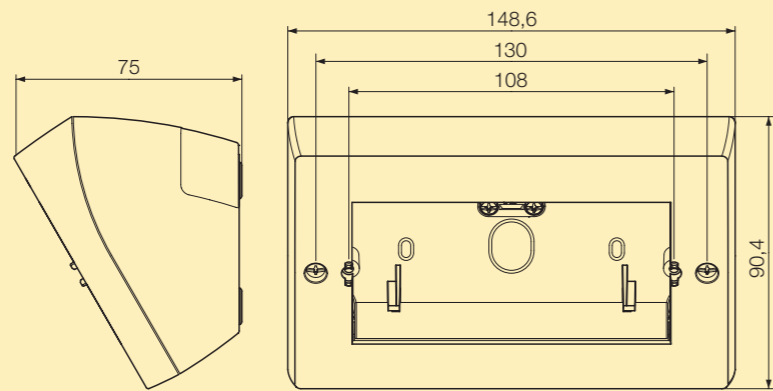


19626

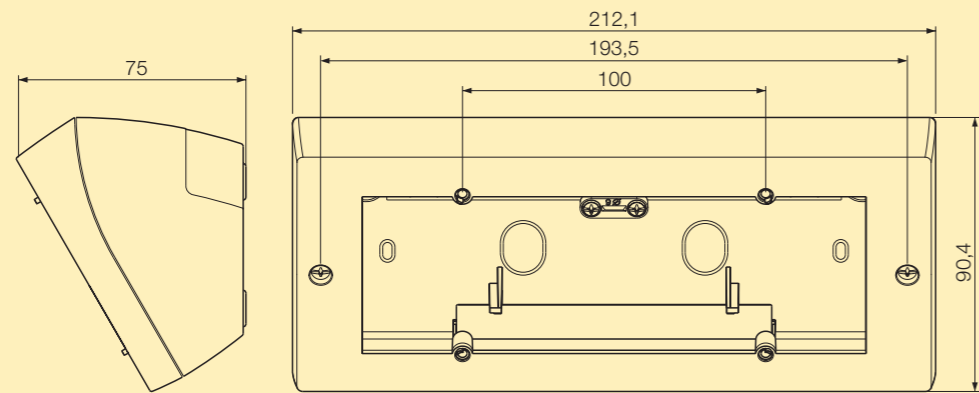


19627

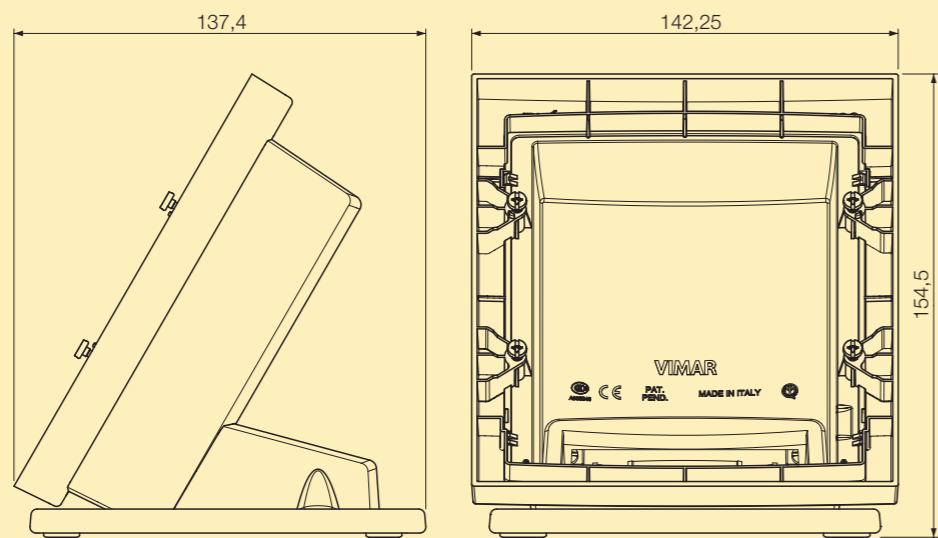
Dimensioni (in mm)



19784...



19787...



19788...

Scatole inclinate da tavolo 4 moduli

19784 .B Scatola inclinata da tavolo per installazione di 4 moduli. Da completare con supporto e placca



19784  
grigio



19784.B  
bianco

Scatole inclinate da tavolo 7 moduli

19787 .B Scatola inclinata da tavolo per installazione di 7 moduli. Da completare con supporto e placca



19787  
grigio



19787.B  
bianco

Scatole inclinate da tavolo 8 moduli

19788 .B Base inclinata da tavolo 8 moduli (4+4). Dotata di cornice per placca 8 moduli Classic o Round Arké.



19788  
grigio



19788.B  
bianco

## ARKÉ - Accessori

### Coperchi di protezione per supporti

<b>21613.C</b>	Come sopra, per supporti 3 moduli
<b>21618.C</b>	Come sopra, per supporti 8 moduli



21613.C



21618.C

### Supporti per guida DIN (60715 TH35)

<b>V51921</b>	Supporto 1 modulo per installazione su guida DIN (60715 TH35), occupa 1,5 moduli da 17,5 mm, grigio RAL 7035. Fornito con diaframma di protezione
<b>V51922</b>	Supporto 2 moduli per installazione su guida DIN (60715 TH35), occupa 3 moduli da 17,5 mm, grigio RAL 7035. Fornito con diaframma di protezione
<b>V51923</b>	Supporto 3 moduli per installazione su guida DIN (60715 TH35), occupa 4 moduli da 17,5 mm, grigio RAL 7035. Fornito con diaframma di protezione



V51921



V51922



V51923

### Dimensioni (in mm)

